

FIGURES FINA 2023-2025

CATÉGORIE AVENIR

FIGURES OBLIGATOIRES

1.	106	Ballet leg tendu direct	1.6
2.	301	Barracuda	1.8

GROUPES OPTIONNELS

Groupe 1

3.	359	Ariane carpé avant	2.2
4.	348	Tour	1.9

Groupe 2

3.	363	Goutte d'eau vrille 180°	1.8
4.	401	Espadon	2.1

Groupe 3

3.	311	Coup de pied à la lune	1.6
4.	277 d	Cygne vrille 180°	1.9

CATÉGORIE AVENIR





FIGURE OBLIGATOIRE N° 1

Fig. 106 : BALLET LEG TENDU DIRECT

Coefficient : 1.6



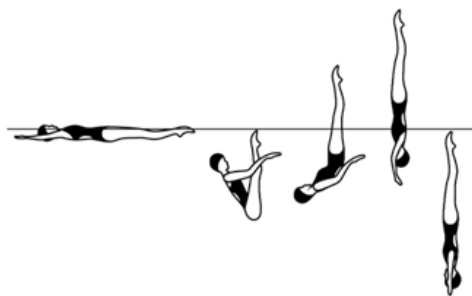
D'une **position allongée sur le dos**, une jambe est levée tendue jusqu'à la **position ballet-leg**. De la **position ballet-leg**, la jambe verticale est fléchie, sans mouvement de la cuisse jusqu'à la **position dorsale jambe pliée**. L'orteil longe l'intérieur de la jambe tendue jusqu'à la **position allongée sur le dos**.

		Coefficient de difficulté NVT (PV)
Position allongée sur le dos : Corps en extension avec le visage, la poitrine, les cuisses et les pieds à la surface. Tête (en particulier les oreilles), hanches et chevilles alignées.		18.5 (4.63)
Monter une jambe en ballet leg : Commencer en position allongée sur le dos . Une jambe est levée tendue jusqu'à la position ballet leg .		
Abaisser une jambe en ballet leg : La jambe du ballet leg est pliée, sans bouger la cuisse, jusqu'à la position jambe pliée (cuisse perpendiculaire à la surface). L'orteil longe l'intérieur de la jambe tendue jusqu'à la position allongée sur le dos .		11 (2.75)
Position allongée sur le dos : Corps en extension avec le visage, la poitrine, les cuisses et les pieds à la surface. Tête (en particulier les oreilles), hanches et chevilles alignées.		10.5 (2.63)
TOTAL		40 (10)

CATÉGORIE AVENIR

FIGURE OBLIGATOIRE N° 2

Fig. 301 : BARRACUDA



Coefficient : 1.8

De la **position allongée sur le dos**, élever les jambes à la verticale tandis que le corps est immergé pour prendre une **position carpée arrière**, les orteils étant juste sous la surface de l'eau. Exécuter une *poussée* jusqu'à la **position verticale**. Une *descente verticale* est exécutée au même rythme que la *poussée*.

		Coefficient de difficulté NVT (PV)
Position allongée sur le dos : Corps en extension avec le visage, la poitrine, les cuisses et les pieds à la surface. Tête (en particulier les oreilles), hanches et chevilles alignées.		
Position carpée arrière : Corps plié aux hanches en un angle aigu de 45° ou moins. Jambes tendues et jointes. Tronc droit, dos plat, tête alignée. Les orteils étant juste sous la surface de l'eau.		7 (1.37)
<i>Poussée</i> : D'une position carpée arrière immergée les jambes perpendiculaires à la surface, une montée verticale des jambes et des hanches rapide est exécutée vers le haut tandis que le corps se déroule jusqu'à la position verticale . Une hauteur maximale est souhaitable.		31 (6.08)
<i>Les tolérances de déviation pour la poussée permettent aux jambes d'être jusqu'à 15 degrés supplémentaires par rapport à la ligne verticale.</i>		
<i>Déviaton Mineure (15 – 30°) : 0.2 pt</i>		
<i>Déviaton Médium (31° – 44°) : 0.5 pt</i>		
<i>Déviaton Majeure (45° ou +) : 1.0 pt</i>		
Position verticale : Corps en extension, perpendiculaire à la surface, jambes jointes, tête en bas. Tête (en particulier les oreilles), hanches et chevilles alignées.		13 (2.55)
<i>Descente verticale</i> : En maintenant la position verticale, le corps descend le long de son axe longitudinal jusqu'à immersion des orteils.		
		TOTAL 51 (10)

CATÉGORIE AVENIR

GROUPE 1

FIGURE OPTIONNELLE N°3

Fig. 359 : ARIANE CARPÉ AVANT

Coefficient : 2.2



D'une **position allongée sur le ventre**, une *prise de carpé* avant est exécutée. Une jambe est élevée en un arc de 180° au-dessus de la surface jusqu'à la **position grand écart**. En maintenant une relative position des jambes à la surface, une *rotation ariane* est exécutée. Une *sortie promenade* est exécutée.

Position allongée sur le ventre : Corps en extension avec la tête, le haut du dos, les fesses et les talons à la surface (visage dans l'eau ou hors de l'eau).

Prendre une position carpée avant : Depuis une **position ventrale**, avec le visage dans l'eau tandis que le tronc descend pour prendre une **position carpée avant**, les fesses, les jambes et les pieds longent la surface jusqu'à ce que les hanches prennent la position occupée par la tête au début de l'action.

Position carpée avant : Corps plié aux hanches en un angle de 90°. Jambes tendues et jointes. Tronc droit, dos plat, tête alignée.

Position grand-écart : Jambes également ouvertes vers l'avant et l'arrière. Les jambes sont parallèles à la surface. Le bas du dos est cambré, avec les hanches, les épaules et la tête alignées verticalement. Un angle de 180° entre les jambes tendues (écart plat) avec l'intérieur de chaque jambe aligné en opposition sur une ligne horizontale sans tenir compte de la hauteur des hanches. Les jambes sont sèches à la surface.

Rotation ariane : D'une **position grand écart**, en maintenant une position relative des jambes à la surface, les hanches effectuent une rotation de 180°.

Sortie promenade avant : A partir de la **position grand écart**, les hanches restent immobiles, élever la jambe avant en un arc de 180° au-dessus de la surface pour rejoindre la jambe opposée en **position cambrée de surface** et d'un mouvement continu, exécuter une **sortie dorsale cambrée**.

Position cambrée de surface : Bas du dos cambré, hanches, épaules et tête alignées verticalement.

Sortie dorsale cambrée : De la **position cambrée de surface**, les hanches, la poitrine et le visage font successivement surface au même point, au cours d'un mouvement amorcé par les pieds jusqu'à la **position allongée sur le dos**, la tête prenant la position occupée par les hanches au début de cette action.

Position allongée sur le dos : Corps en extension avec le visage, la poitrine, les cuisses et les pieds à la surface. Tête (en particulier les oreilles), hanches et chevilles alignées.

		Coefficient de difficulté
		NVT (PV)
		6.0 (0.82)
		20 (2.74)
		17 (2.33)
		23 (3.15)
		7 (0.96)
		TOTAL
		73 (10)

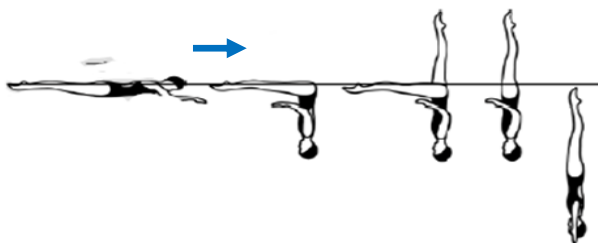
CATÉGORIE AVENIR

GROUPE 1

FIGURE OPTIONNELLE N°4

Fig. 348 : TOUR

Coefficient : 1.9



D'une **position allongée sur le ventre**, une *prise de carpé* avant est exécutée. Une jambe est levée en **position queue de poisson**. La jambe horizontale est levée en **position verticale**. Une *descente verticale* est exécutée.

Position allongée sur le ventre : Corps en extension avec la tête, le haut du dos, les fesses et les talons à la surface (visage dans l'eau ou hors de l'eau).


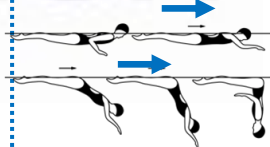

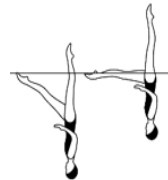


Prendre une position carpée avant : Depuis une **position ventrale**, avec le visage dans l'eau tandis que le tronc descend pour prendre une **position carpée avant**, les fesses, les jambes et les pieds longent la surface jusqu'à ce que les hanches prennent la position occupée par la tête au début de l'action.

Position carpée avant : Corps plié aux hanches en un angle de 90°. Jambes tendues et jointes. Tronc droit, dos plat, tête alignée.

Position queue de poisson: Corps en extension en **position verticale** avec une jambe tendue vers l'avant. Le pied de la jambe avant demeure en surface quelle que soit la hauteur des hanches.

Position verticale : Corps en extension, perpendiculaire à la surface, jambes jointes, tête en bas. Tête (en particulier les oreilles), hanches et chevilles alignées.

Descente verticale : En maintenant la position verticale, le corps descend le long de son axe longitudinal jusqu'à immersion des orteils.

		Coefficient de difficulté NVT (PV)
		
		6 (1.09)
		14.5 (2.64)
		20.5 (3.73)
		14 (2.55)
		
TOTAL		55 (10)

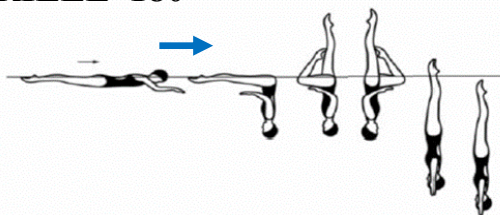
CATÉGORIE AVENIR

GROUPE 2

FIGURE OPTIONNELLE N°3

Fig. 363 : GOUTTE D'EAU VRILLE 180°

Coefficient : 1.8



D'une **position allongée sur le ventre**, une *prise de carpé* avant est exécutée. Les jambes sont levées simultanément jusqu'à la **position verticale jambe pliée**. Un *demi-tour* est exécuté. Dans la même direction, une vrille de 180° est exécutée tandis que la jambe pliée se tend jusqu'à la **position verticale** avant que les chevilles n'atteignent la surface de l'eau. Une *descente verticale* est exécutée.

Position allongée sur le ventre : Corps en extension avec la tête, le haut du dos, les fesses et les talons à la surface (visage dans l'eau ou hors de l'eau).

Prendre une position carpée avant : Depuis une **position ventrale**, avec le visage dans l'eau tandis que le tronc descend pour prendre une **position carpée avant**, les fesses, les jambes et les pieds longent la surface jusqu'à ce que les hanches prennent la position occupée par la tête au début de l'action.

Position carpée avant : Corps plié aux hanches en un angle de 90°. Jambes tendues et jointes. Tronc droit, dos plat, tête alignée.

Position verticale jambe pliée : Le corps est en **position verticale** avec l'orteil de la jambe pliée en contact avec l'intérieur de la jambe tendue au niveau du genou ou de la cuisse.


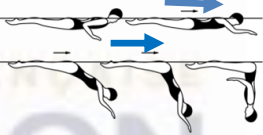



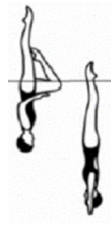

Demi-Tour : Un demi-tour est une rotation à une hauteur constante. Le corps demeure sur son axe longitudinal pendant toute la rotation. Un demi-tour est un tour de 180°.

La tolérance dans un demi-tour est d'1/4 de rotation en plus ou en moins de la rotation demandée.

Vrille de 180° : Vrille descendante avec rotation de 180° en **position verticale**. Le corps demeure sur son axe longitudinal pendant toute la rotation. Sauf indication contraire, on exécute les vrilles en un mouvement uniforme. Une vrille se termine par une descente verticale exécutée au même rythme que la vrille.

La tolérance dans la vrille 180° est d'1/4 de rotation en plus ou en moins de la rotation demandée.

Descente verticale : En maintenant la position verticale, le corps descend le long de son axe longitudinal jusqu'à immersion des orteils.

	Coefficient de difficulté NVT (PV)
	
	6.(1.22)
	15 (3.06)
	15 (3.06)
	
	13 (2.65)
	
TOTAL NVT	49 (10)

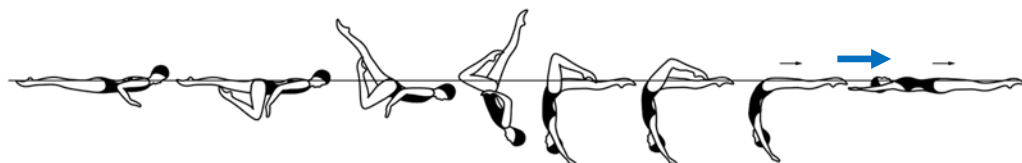
CATÉGORIE AVENIR

GROUPE 2

FIGURE OPTIONNELLE N°4

Fig. 401 : ESPADON

Coefficient : 2.1



De la **position allongée sur le ventre**, une **position ventrale jambe pliée** est exécutée. Le bas du dos s'arque davantage tandis que la jambe tendue est levée en un arc de 180° au-dessus de la surface de l'eau, pour arriver en **position cambrée de surface jambe pliée**. La jambe fléchie est tendue en **position cambrée de surface**. Dans un mouvement continu, une *sortie dorsale cambrée* est exécutée.

Position allongée sur le ventre : Corps en extension avec la tête, le haut du dos, les fesses et les talons à la surface (visage dans l'eau ou hors de l'eau).





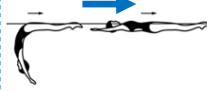

Position ventrale jambe pliée : Le corps est en **position allongée sur le ventre** avec l'orteil de la jambe pliée en contact avec l'intérieur de la jambe tendue au niveau du genou ou de la cuisse. Sauf indication contraire le visage peut être dans ou hors de l'eau.

Position cambrée de surface jambe pliée : Le bas du dos est cambré avec les hanches, les épaules et la tête alignées verticalement. La cuisse de la jambe pliée est perpendiculaire à la surface.

Position cambrée de surface : Bas du dos cambré, hanches, épaules et tête alignées verticalement. Jambes jointes à la surface.

Sortie dorsale cambrée : De la **position cambrée de surface**, les hanches, la poitrine et le visage font successivement surface au même point, au cours d'un mouvement amorcé par les pieds jusqu'à la **position allongée sur le dos**, la tête prenant la position occupée par les hanches au début de cette action.

Position allongée sur le dos : Corps en extension avec le visage, la poitrine, les cuisses et les pieds à la surface. Tête (en particulier les oreilles), hanches et chevilles alignées.

		Coefficient de difficulté
		NVT (PV)
		4 (0.58)
		47 (6.76)
		11.5 (1.65)
		7 (1.01)
		
		TOTAL
		69.5 (10)

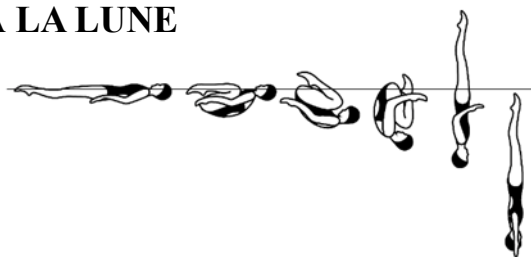
CATÉGORIE AVENIR

GROUPE 3

FIGURE OPTIONNELLE N°3

Fig. 311 : COUP DE PIED À LA LUNE

Coefficient : 1.6



De la **position allongée sur le dos**, les genoux, les tibias et les orteils longent la surface de l'eau pour prendre une **position groupée**. Dans un mouvement continu, le groupé se ferme davantage tandis qu'un *saut périlleux arrière groupé partiel* est exécuté jusqu'à ce que les tibias soient perpendiculaires à la surface de l'eau. Le tronc se déroule tandis que les jambes se tendent pour prendre une **position verticale** à mi-chemin entre la ligne verticale passant par les hanches et celle passant par la tête et les tibias. Une *descente verticale* est exécutée.

Position allongée sur le dos : Corps en extension avec le visage, la poitrine, les cuisses et les pieds à la surface. Tête (en particulier les oreilles), hanches et chevilles alignées.

Position groupée : Corps aussi fermé que possible, dos arrondi et jambes jointes. Talons près des fesses. Tête contre les genoux.

Saut périlleux arrière groupé partiel : De la **position allongée sur le dos**, amener les genoux et les orteils le long de la surface jusqu'à la **position groupée**. D'un mouvement continu, le groupé se ferme encore tandis que le corps effectue un saut périlleux arrière groupé partiel.

Position groupée : voir ci-dessus

Position verticale : Corps en extension, perpendiculaire à la surface, jambes jointes, tête en bas. Tête (en particulier les oreilles), hanches et chevilles alignées.

Descente verticale : En maintenant la position verticale, le corps descend le long de son axe longitudinal jusqu'à immersion des orteils.



Coefficient de
difficulté
NVT (PV)

3 (0.71)

2 (0.48)

23 (5.48)

14 (3.33)

TOTAL
42 (10)

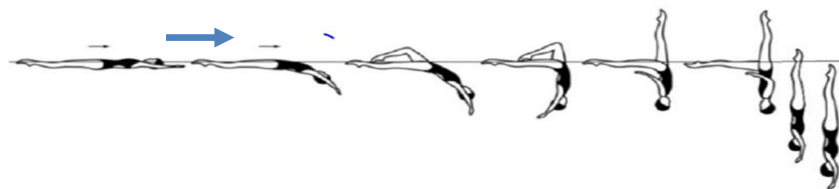
CATÉGORIE AVENIR

GROUPE 3

FIGURE OPTIONNELLE N°4

Fig. 227 d : CYGNE VRILLE 180°

Coefficient : 1.9



De la **position allongée sur le dos**, une **position cambrée de surface jambe pliée** est exécutée. La jambe pliée est tendue jusqu'à la **position château**. Le corps pivote à 180° pour arriver en **position queue de poisson**. En continuant dans la même direction, *une vrille descendante de 180°* est exécutée tandis que la jambe horizontale est levée jusqu'à la **position verticale** et se termine lorsque que les chevilles atteignent la surface de l'eau. Une *descente verticale* est exécutée.

Position allongée sur le dos : Corps en extension avec le visage, la poitrine, les cuisses et les pieds à la surface. Tête (en particulier les oreilles), hanches et chevilles alignées.

Prendre une position cambrée de surface jambe pliée : D'une **position allongée sur le dos** en déplacement par la tête, la tête, les hanches et les pieds glissent successivement à la surface. Dans un mouvement continu la tête quitte la surface de l'eau alors que le dos se cambre davantage et qu'une jambe se plie pour prendre une **position cambrée de surface jambe pliée** avec les hanches qui prennent la place occupée par la tête au début de l'action.

Position cambrée de surface jambe pliée : Le bas du dos est cambré avec les hanches, les épaules et la tête alignées verticalement. La cuisse de la jambe pliée est perpendiculaire à la surface.

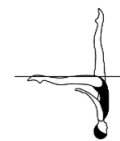
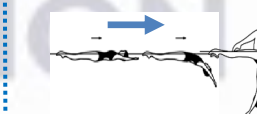
Position château : Bas du dos cambré. Hanches, épaules et tête alignées verticalement. Une jambe verticale. L'autre jambe tendue vers l'arrière, pied à la surface, et aussi près que possible de l'horizontale.

Position queue de poisson : Corps en extension en **position verticale** avec une jambe tendue vers l'avant. Le pied de la jambe avant demeure en surface quelle que soit la hauteur des hanches.

Vrille de 180° : Vrille descendante avec rotation de 180° en **position verticale**. Le corps demeure sur son axe longitudinal pendant toute la rotation. Sauf indication contraire, on exécute les vrilles en un mouvement uniforme. Une vrille se termine par une descente verticale exécutée au même rythme que la vrille.

La tolérance dans la vrille 180° est d'1/4 de rotation en plus ou en moins de la rotation demandée.

Descente verticale : En maintenant la position verticale, le corps descend le long de son axe longitudinal jusqu'à immersion des orteils.



Coefficient de
difficulté
NVT (PV)

17.5 (3.02)

14 (2.41)

14 (2.41)

12.5 (2.16)

TOTAL
58 (10)